

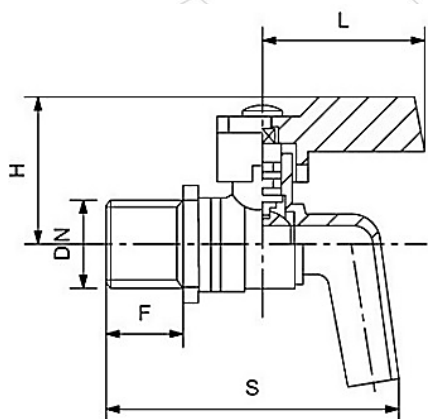


## 6910 – Rozsdamentes acél mintavételi csap

PN 16 bar



	Megnevezés	Anyag
1	Szeleptest	AISI 304
2	Ülék	PTFE
3	Gömb	AISI 304
4	Tengely	AISI 304
5	Zárócsavar	AISI 304
6	O-gyűrű	NBR
7	Kézikar	AISI 304



DN	H	S	L	F	PN	kg
3/8"	36,5	49	38	13	16	0,155
1/2"	36,5	49	38	13	16	0,161
3/4"	41,5	67	38	19	16	0,282
1"	41,5	67	38	20	16	0,309



**Oktoyon Kereskedelmi és Szolgáltató Kft.**  
 5000 Szolnok, Városmajor út 59/A  
 Tel.: 0656-422-339, Mobil: +36-30-9258-378  
 e-mail: [szolnok@oktoyonkft.hu](mailto:szolnok@oktoyonkft.hu), [webshop.oktoyonkft.hu](http://webshop.oktoyonkft.hu)

