



530 - WAFER PILLANGÓSZELEP GÁZRA

NBR / CF8M

PN 10/16

Alkalmazási terület: Olajipar / Gázipar / Biogáz üzem

Közeg: Olaj, olajszármazékok, gáz, földgáz, biogáz



Megnevezés **Anyagminőség**

Szeleptest: GGG40 – gömbgrafitos öntvény

Tányér: CF8M – Saválló acél

Ülék: NBR

Tengely: SS410 – Saválló acél

Kézikar: Alumínium

Tengelytömítés: PTFE + NBR

Üzemi hőmérséklet: -10°C / +80°C

Csatlakozás: Karimák közé építhető PN10/16

Beépítési méret: DIN3202 szerint

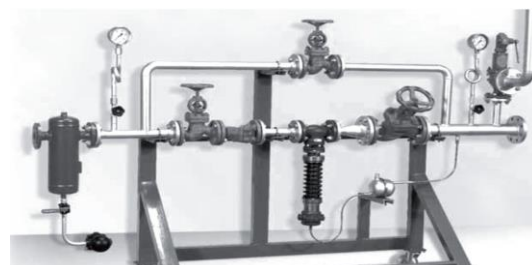


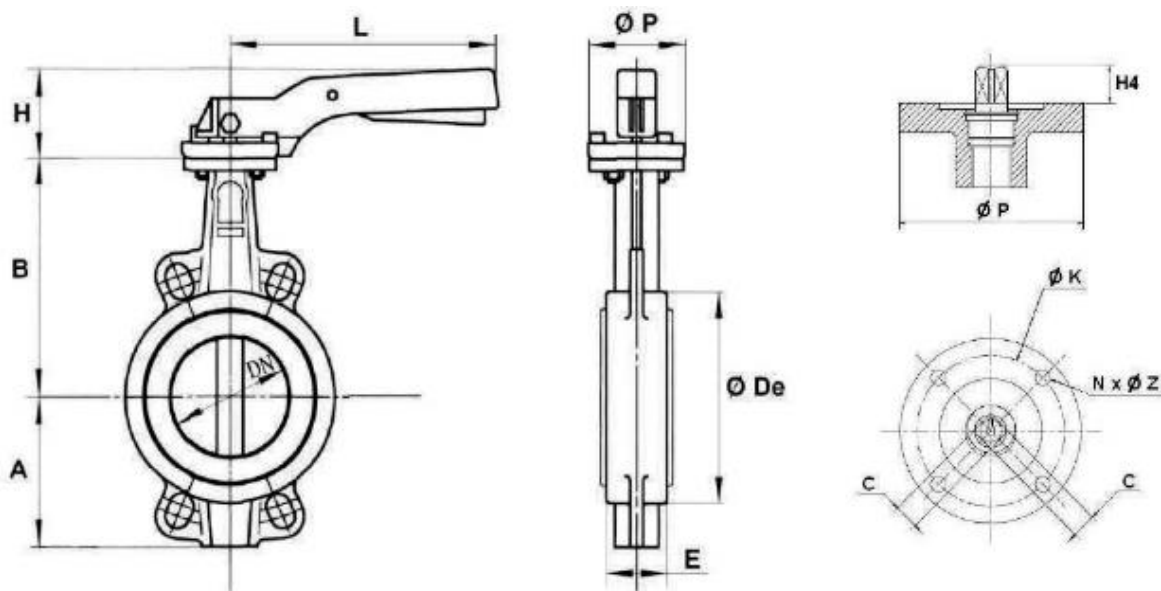
Oktoгон Kereskedelmi és Szolgáltató Kft.

5000 Szolnok, Városmajor út 59/A

Tel.: 0656-422-339, Mobil: +36-30-9258-378

e-mail: szolnok@oktogonkft.hu, webshop.oktogonkft.hu





Méret	A	B	E	H	L	ØP	H4	ØK	NxØZ	C	Súly	Nm
DN 40	61	130	33	32	195	65	32	50	4x7	9x9	1,85	12
DN 50	77	136,5	43	32	195	65	32	50	4x7	9x9	2,53	16
DN 65	87,5	142	46	32	195	65	32	50	4x7	9x9	2,86	28
DN 80	95	158	46	32	195	65	32	50	4x7	9x9	3,16	33
DN100	107	180	52	32	195	65	32	50	4x7	11x11	4,21	53
DN125	121,5	192	56	42	278	80	42	70	4x8	14x14	6,67	81
DN150	144	207	56	42	278	90	42	70	4x8	14x14	7,66	119
DN200	171	260	60	50	355	125	36	102	4x11	17x17	14,67	194
DN250	205	280	68	190	223	150	38	125	4x13	22x22	30,91	308
DN300	235	310	78	190	223	150	38	125	4x13	27x27	43,4	595



Oktoyon Kereskedelmi és Szolgáltató Kft.
 5000 Szolnok, Városmajor út 59/A
 Tel.: 0656-422-339, Mobil: +36-30-9258-378
 e-mail: szolnok@oktoyonkft.hu, webshop.oktoyonkft.hu

