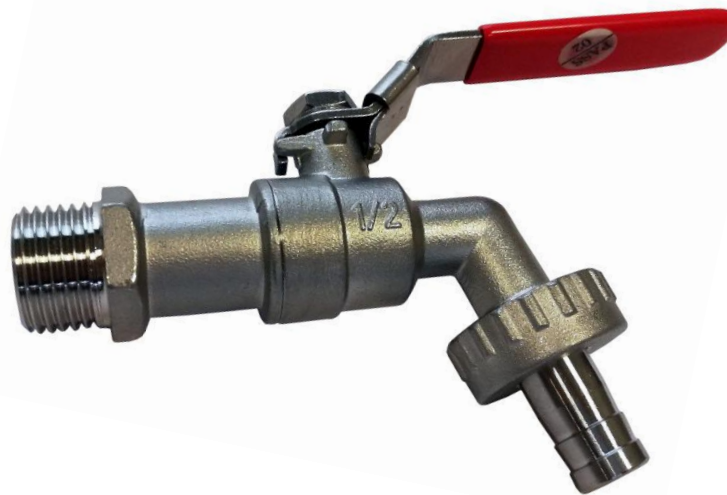


ROBINET A TOURNANT SPHERIQUE DE JARDIN INOX MALE BSP

Robinet de puisage inox à boisseau sphérique commande par levier 1/4 tour.
L'étanchéité est assurée par 2 joints torique NBR à l'axe.
Avec système de cadenassage



Dimensions : DN1/2" à DN1"
Raccordement : Mâle BSP – Cannelé
Température Mini : -10°C
Température Maxi : +120°C
Pression Maxi : 16 Bars
Caractéristiques : Axe inéjectable
 Poignée cadenassable
 Avec raccord au nez
 Double joints toriques NBR à l'axe

Matière : Inox ASTM A351 CF8M

ROBINET A TOURNANT SPHERIQUE DE JARDIN INOX MALE BSP

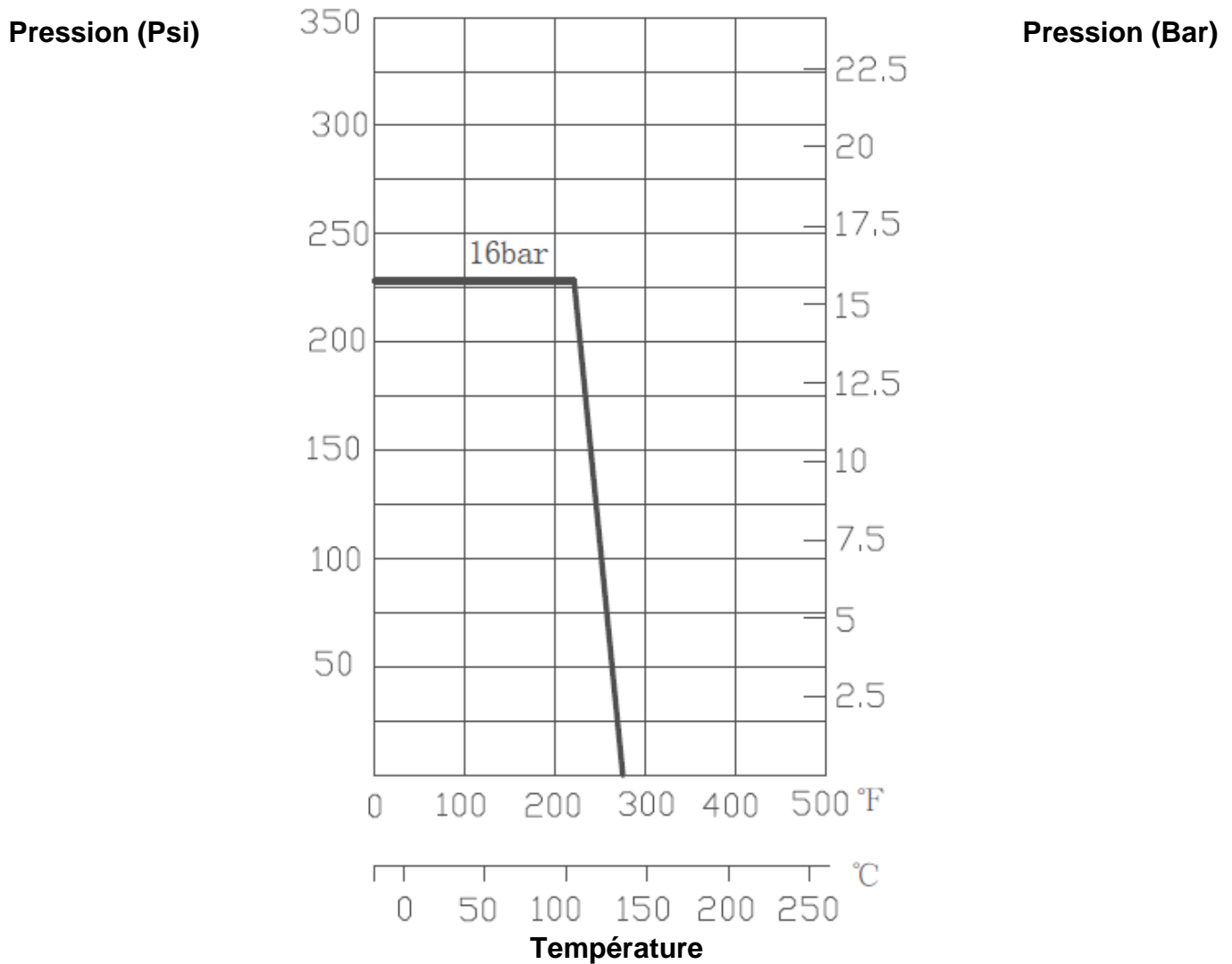
CARACTERISTIQUES :

- Raccord au nez
- Axe inéjectable
- Bille pleine
- Poignée inox cadennassable
- Etanchéité à l'axe par 2 joints toriques

UTILISATION :

- Industries chimiques et pharmaceutiques, industries pétro-chimiques, installations hydrauliques, air comprimé
- Température mini et maxi admissible Ts : -10°C à + 120°C
- Pression maxi admissible Ps : 16 bars (voir courbe)

COURBE PRESSION / TEMPERATURE (HORS VAPEUR) :



ROBINET A TOURNANT SPHERIQUE DE JARDIN INOX MALE BSP
COUPLES DE MANŒUVRE (en Nm sans coefficient de sécurité) :

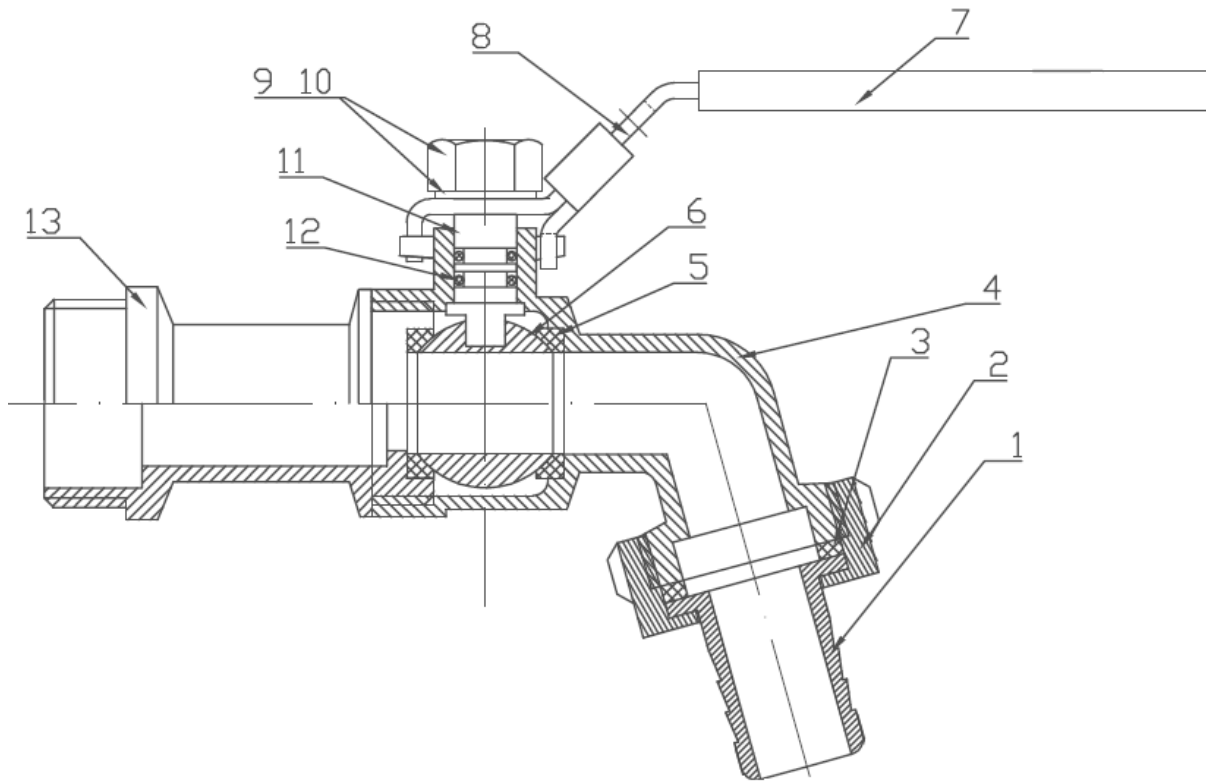
DN	1/2"	3/4"	1"
Couple (Nm)	2-5	3-5	3.5-5

COEFFICIENT DE DEBIT Kvs (M3 / h) :

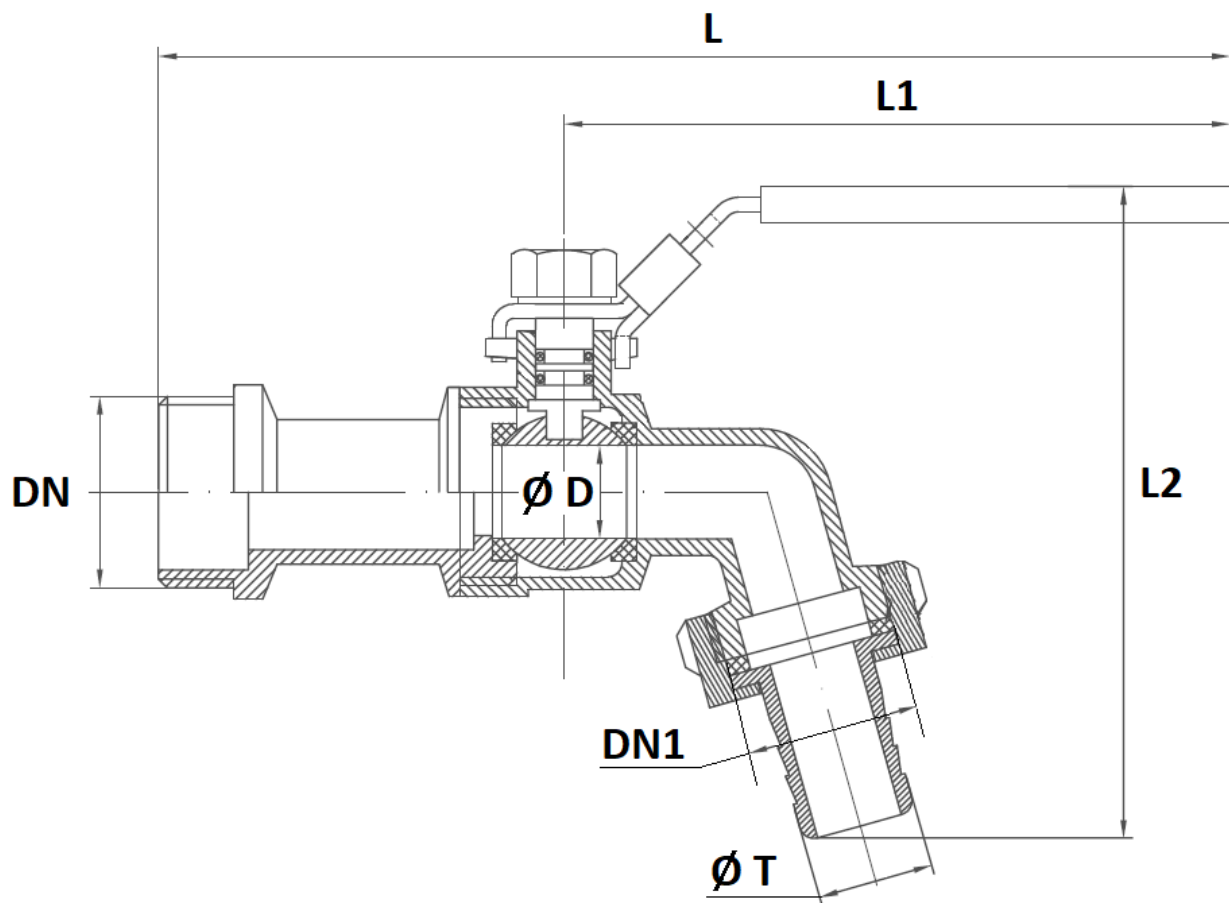
DN	1/2"	3/4"	1"
Kvs (m3/h)	7.59	12.9	20.2

GAMME :

- Robinet à tournant sphérique de jardin inox mâle BSP **Ref. RJ** du DN1/2" au DN1"

ROBINET A TOURNANT SPHERIQUE DE JARDIN INOX MALE BSP
NOMENCLATURE :


Repère	Désignation	Matériaux
1	Tétine	ASTM A351 CF8M
2	Ecrou	
3	Joint	NBR
4	Corps	ASTM A351 CF8M
5	Sièges	PTFE
6	Sphère	Inox AISI 316
7	Gaine poignée	Plastique
8	Système de cadenasage	Inox AISI 304
9	Rondelle	
10	Ecrou d'axe	
11	Axe	Inox AISI 316
12	Joint torique	NBR
13	Embout	ASTM A351 CF8M

ROBINET A TOURNANT SPHERIQUE DE JARDIN INOX MALE BSP
DIMENSIONS (en mm) :


DN	1/2"	3/4"	1"
DN1	3/4"		1"
Ø D	9.2	12.8	15
Ø T	13	16	27.5
L	145	155	185
L1	92		115
L2	87		120
Poids (Kg)	0.22	0.29	0.45
Ref.	RJ15	RJ20	RJ25

ROBINET A TOURNANT SPHERIQUE DE JARDIN INOX MALE BSP
NORMALISATIONS :

- Fabricant certifié ISO 9001 : 2015
- DIRECTIVE 2014/68/UE : Produits exclus de la directive (Article 4, § 3)
- Tests d'étanchéité suivant la norme API 598
- Raccordement mâle fileté BSP cylindrique suivant norme ISO 228-1

PRECONISATIONS : Les avis et conseils, les indications techniques, les propositions, que nous pouvons être amenés à donner ou à faire, n'impliquent de notre part aucune garantie. Il ne nous appartient pas d'apprécier les cahiers des charges ou descriptifs fournis. Il appartient au client de vérifier l'adéquation entre le choix du matériel et les conditions réelles d'utilisation.