



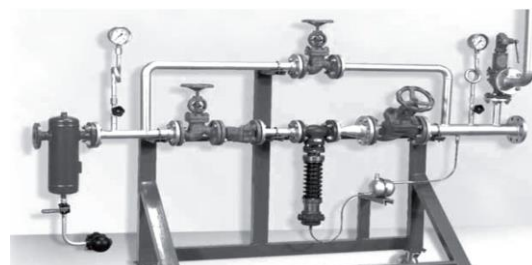
**S.93 – Sárgaréz BB menetes golyóscsap
leszellőztetéssel, reteszselhető kézikarral
PN 14 bar / 200 psi**



Alkalmazási terület:	Vízhálózatok, sűrített levegő rendszerek
Alkalmazási közeg:	Víz, sűrített levegő
Csatlakozás:	Belső-belső menetes, ISO 228-1, EN 10226-1
Max. üzemi nyomás:	14 bar / 200 psi
Max. üzemi hőmérséklet:	-25°C / +100°C, (+15°F/ +210°F)

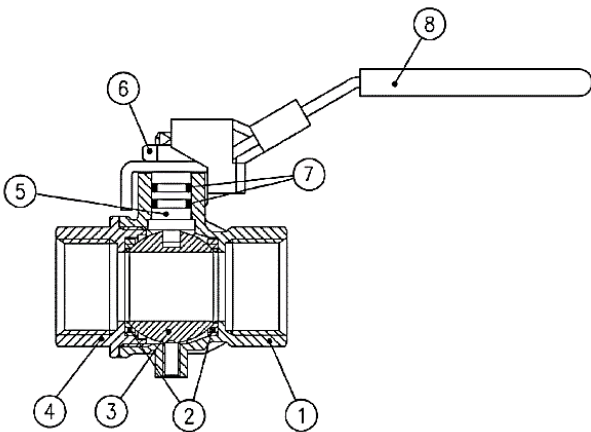


Oktoгон Kereskedelmi és Szolgáltató Kft.
5000 Szolnok, Városmajor út 59/A
Tel.: 0656-422-339, Mobil: +36-30-9258-378
e-mail: szolnok@oktogonkft.hu, webshop.oktogonkft.hu



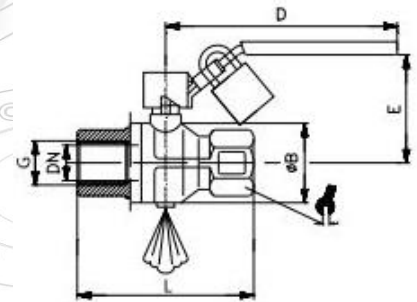


S.93 – Sárgaréz BB menetes golyóscsap leszellőztetéssel, reteszselhető kézikarral PN 14 bar / 200 psi

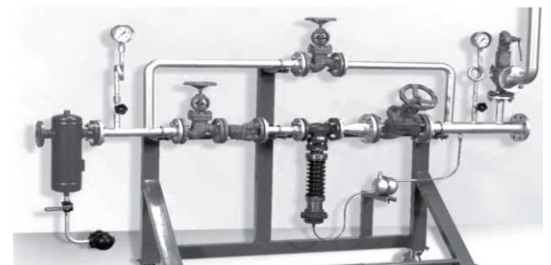


	Megnevezés	Anyag
1	Szeleptest	CW617N
2	Ülék	PTFE (molibdén töltéssel)
3	Gömb	CW617N
4	Tengely	CW617N
5	Záróanya	CB4FF (EN10263-2)
6	O-gyűrű	FPM
7	Kézikar	Acél – PVC bevonattal

G	DN	ØB	L	D	E
G1/4"	8	10	45	96	46
G3/8"	10	10	45	96	46
G1/2"	15	14	59	96	51
G3/4"	20	15	64	117	59
G1"	25	20	81	117	63



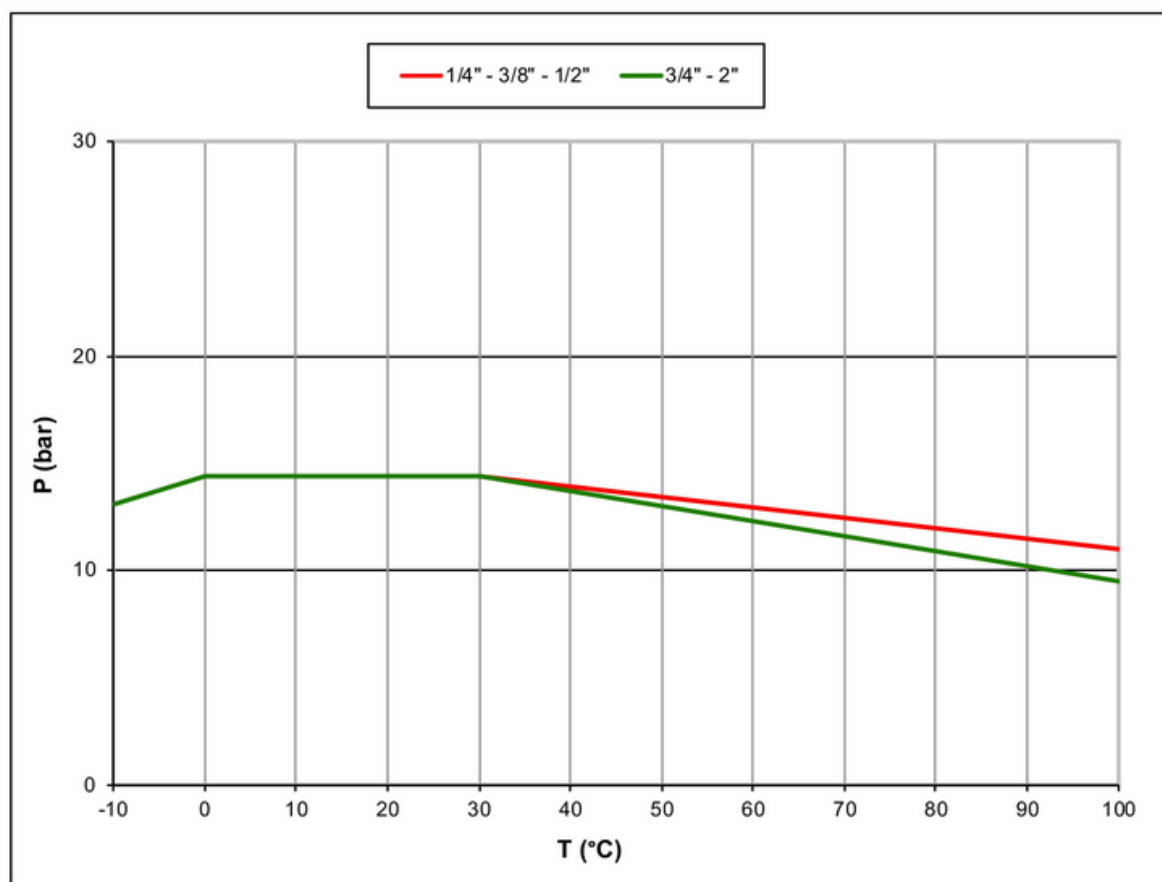
Oktoyon Kereskedelmi és Szolgáltató Kft.
5000 Szolnok, Városmajor út 59/A
Tel.: 0656-422-339, Mobil: +36-30-9258-378
e-mail: szolnok@oktogonkft.hu, webshop.oktogonkft.hu



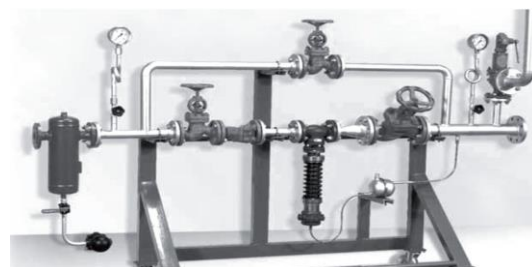


S.93 – Sárgaréz BB menetes golyóscsap leszellőztetéssel, reteszelhető kézikarral PN 14 bar / 200 psi

Pressure-temperature chart



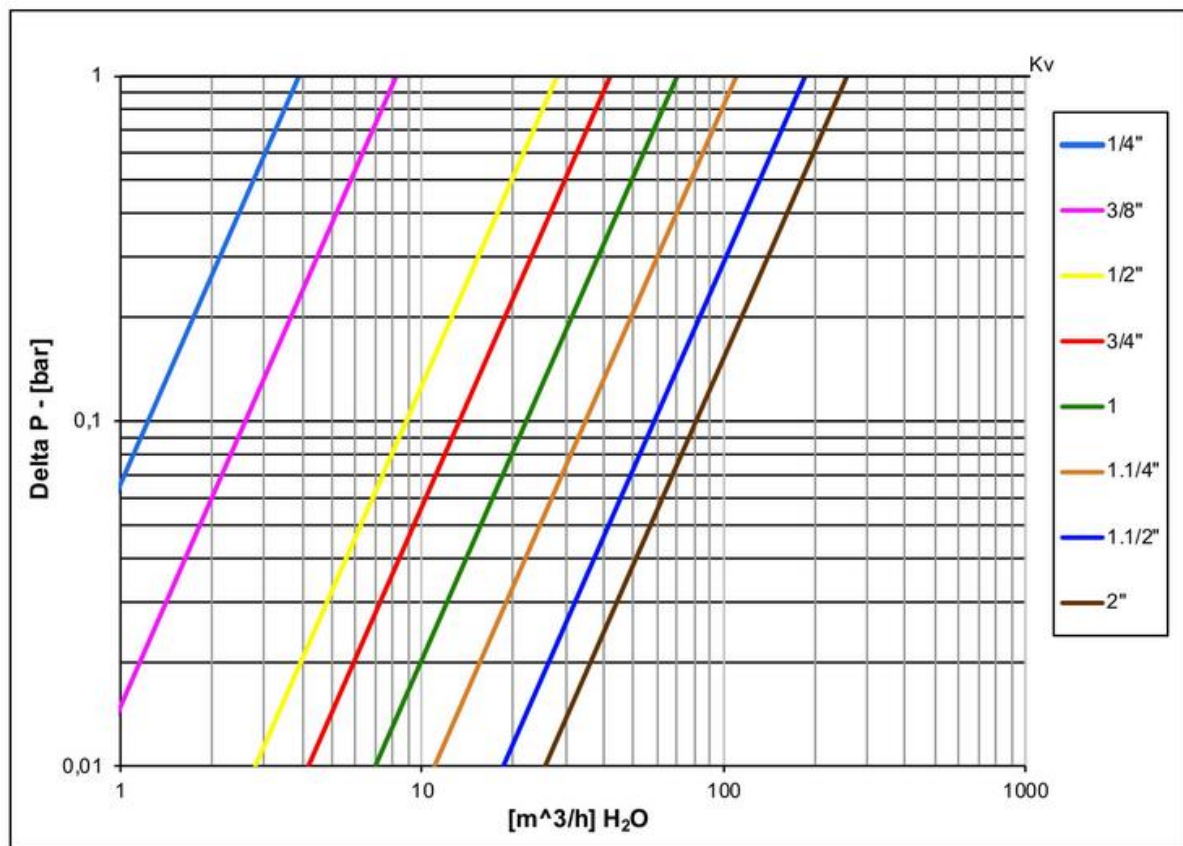
Oktoyon Kereskedelmi és Szolgáltató Kft.
 5000 Szolnok, Városmajor út 59/A
 Tel.: 0656-422-339, Mobil: +36-30-9258-378
 e-mail: szolnok@oktogonkft.hu, webshop.oktogonkft.hu





S.93 – Sárgaréz BB menetes golyóscsap leszellőztetéssel, reteszkelhető kézikarral PN 14 bar / 200 psi

Pressure drop chart



Oktoyon Kereskedelmi és Szolgáltató Kft.
 5000 Szolnok, Városmajor út 59/A
 Tel.: 0656-422-339, Mobil: +36-30-9258-378
 e-mail: szolnok@oktogonkft.hu, webshop.oktogonkft.hu

