



TD641 - Termodinamikus kondenzedény

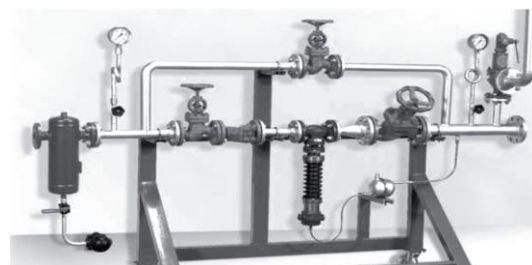
PN63



Alkalmazási terület:	Kevésbé aláhűtött kondenzátumok elvezetése
Alkalmazási közeg:	Gőz, kondenzátum
Anyaga:	Rozsdamentes acél (A743CA40)
Csatlakozás:	Menetes, Rp/BSP (DIN EN 10226-1)
Beépíthetőség:	Vízszintes, függőleges
Névleges nyomás:	PN63
Max. üzemi nyomás:	42 barg
Min. üzemi nyomás:	1 barg
Max. hőmérséklet:	400°C



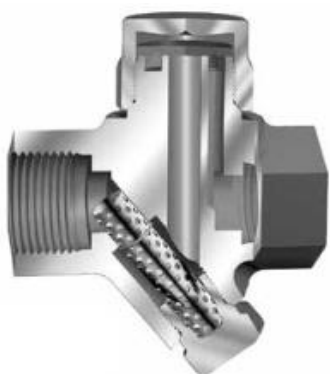
Oktoгон Kereskedelmi és Szolgáltató Kft.
 5000 Szolnok, Városmajor út 59/A
 Tel.: 0656-422-339, Mobil: +36-30-9258-378
 e-mail: szolnok@oktogonkft.hu, webshop.oktogonkft.hu



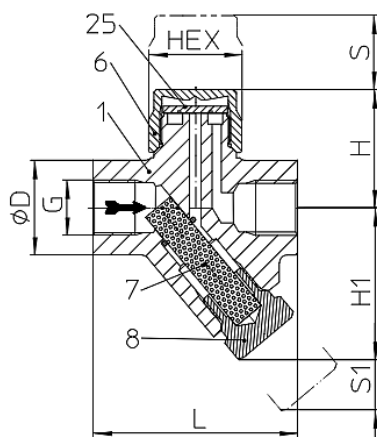


TD641 - Termodinamikus kondenzedény

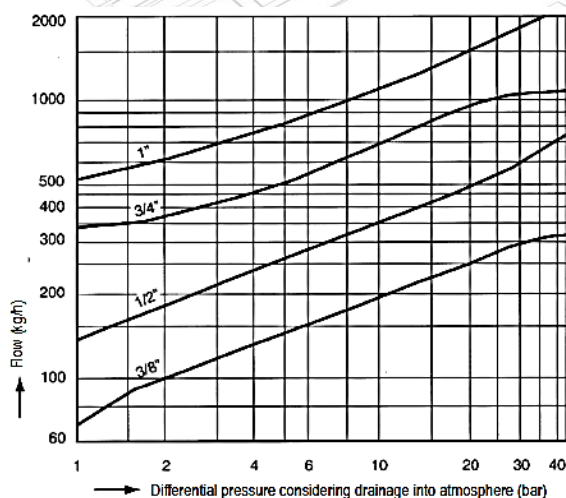
PN63



	Megnevezés	Anyag
1	Ház	A743CA40 / 1.4305
2	Fedél	X8CrNiS18-9 / 1.4305
3	Szűrő	X5CrNi18-10 / 1.4301
4	Szűrő dugó	X6CrNiTi18-10 / 1.4541
5	Tányér	X39CrMo17-1+QT / 1.4122+QT



DN	10	15	20	25
NPS	3/8"	1/2"	3/4"	1"
L (mm)	78	78	90	95
H (mm)	47	47	50	59
H1 (mm)	56	56	56	61
S (mm)	20	20	20	20
S1 (mm)	45	45	45	45
HEX (mm)	32	32	32	41
kg	0,8	0,8	0,8	0,9



The capacity chart shows the maximum flow of hot condensate for the standard controller

Flow rate of cold condensate at 20°C is about 1,5 times the volume of hot condensate

Oktoyon Kereskedelmi és Szolgáltató Kft.

5000 Szolnok, Városmajor út 59/A

Tel.: 0656-422-339, Mobil: +36-30-9258-378

e-mail: szolnok@oktoyonkft.hu, webshop.oktoyonkft.hu

