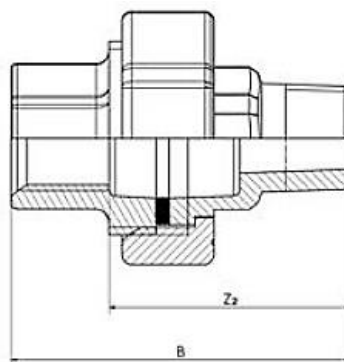




## Horganyzott lapos hollander K-B

EN 10242:U2



<b>Alkalmazási terület:</b>	Fűtés, vízkezelés, vízhálózat, tűzoltó rendszerek
<b>Közeg:</b>	Víz, gőz, levegő, nem abrazív és nem agresszív folyadékok
<b>Anyaga:</b>	Hőkezelt öntvény
<b>Max. nyomás:</b>	25 bar
<b>Hőmérséklet tartomány:</b>	-20°C / +120°C
<b>Csatlakozás:</b>	Külső-belső menetes (BSP)
<b>Tömítő felület:</b>	Lapos
<b>Tömítés:</b>	Temasil
<b>Menet:</b>	Rc típusú, kúpos tömítési felülettel, az ISO 7-1-es norma szerint

Méret (inch)	B (mm)	Z2 (mm)	Súly (kg)
1/2"	66	53	0,25
3/4"	72	57	0,31
1"	80	63	0,42
5/4"	90	71	0,68
6/4"	95	76	0,85
2"	106	82	1,22

A megadott méretek tájékoztató jellegűek, amik gyártótól függően eltérhetnek.



**Oktoyon Kereskedelmi és Szolgáltató Kft.**  
 5000 Szolnok, Városmajor út 59/A  
 Tel.: 0656-422-339, Mobil: +36-30-9258-378  
 e-mail: [szolnok@oktoyonkft.hu](mailto:szolnok@oktoyonkft.hu), [webshop.oktoyonkft.hu](http://webshop.oktoyonkft.hu)

