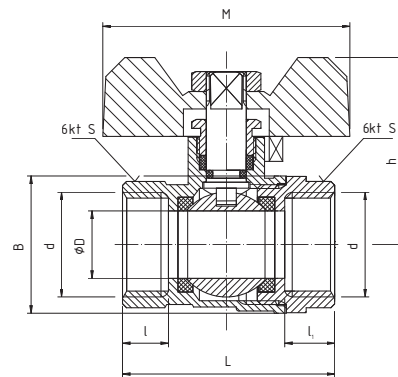


1041WW

KUREK KULOWY WW



PARAMETRY (ZGODNE Z WYKRESEM P-T)

T _{MAX}	T _{MIN}	P _{MAX}	GW wg
+120°C	-30°C	1,6 MPa	ISO 228

DANE TECHNICZNE



*Współczynnik Kv obliczony na podstawie wartości Q.
Wymiary w mm

indeks	wielkość	DN	Q[m ³ /h]	Kv*[m ³ /h]	d	øD	L	l	l ₁	h	B	S	M
00-220-0150-010	½"	15	2,52	7,97	G½	13,5	42,5	9,2	10	37,2	27,5	23,8	49,5
00-220-0200-010	¾"	20	4,86	15,37	G¾	17,0	50,2	11,0	11	39,5	33,0	29,5	49,5
00-220-0250-010	1"	25	7,60	24,03	G1	21,0	60,0	12,5	14	48,0	39,0	36,5	64,0

MATERIAŁY

- **KADŁĘB, WKRĘTKA:** mosiądz CW617N z powłoką niklowaną z zewnątrz
- **KULA:** mosiądz CW617N z powłoką chromowaną
- **TRZPIEŃ:** mosiądz CW617N
- **DŁAWIK:** mosiądz CW614N
- **USZCZELKI KULI I TRZPIENIA:** PTFE
- **UCHWYT:** stal węglowa z okładziną z tworzywa PVC lub aluminium, z powłoką malarską koloru czerwonego

ZASTOSOWANIE

Kurki kulowe 1040 oraz 1041 to idealne kurki inwestycyjne. Dzięki swoim parametrom, doskonale nadają się do instalacji wodnych w budownictwie jednorodzinym oraz wielolokalowym.

WYKRES P-T

