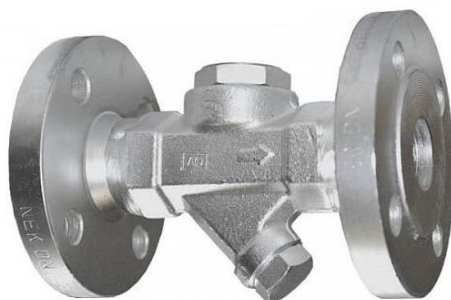




TDK45 - Termodinamikus kondenzedény

PN40



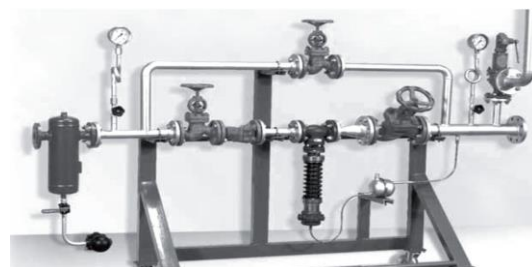
A termodinamikus kondenzvízleválasztó készülékek az áramló kondenzvíz és gőz eltérő nyomásviszonyai és hőtani, valamint áramlástanai jelenségek alapján választják le a kondenzvizet a gőzről.

Állandó különbséggel (10°C) követi a telített gőz görbét elengedve a kondenzátumot és a nem kondenzálódó gázokat a gőzvezetékéből.

A beépített szűrő megakadályozza az esetleges szennyeződések okozta üzemzavart, és a kapcsolódó más berendezéseket is védi a szennyeződéstől. A készülék bármilyen helyzetben beépíthető, de a tartós teljesítőképessége és funkcióképessége érdekében a vízszintes beépítési helyzet javasolt. Karbantartása csak időközönkénti tisztítást igényel, ami függ a beépítés módjától és kialakításától is.

Alkalmazási terület:	Gőzrendszerek kondenzleválasztása, légtelenítése
Alkalmazási közeg:	Vízre, gőzre
Csatlakozás:	Karimás, DIN EN 1092-1
Beépíthetőség:	Vízszintes, függőleges
Max. nyomás:	40 bar
Max. nyomáskülönbség:	32 bar
Max. hőmérséklet:	0°C / +400°C

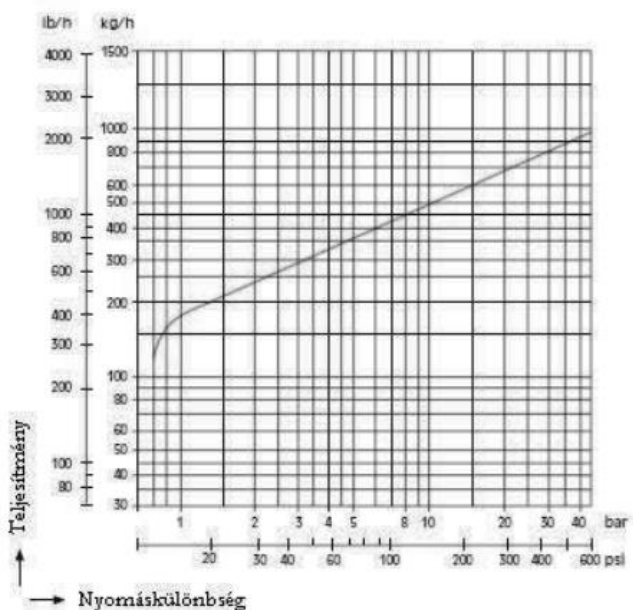
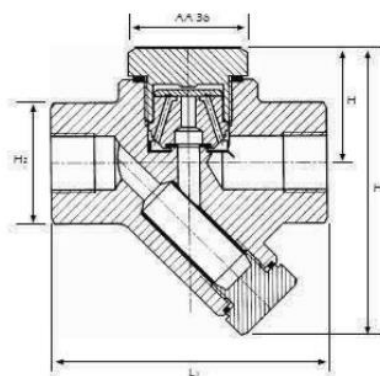
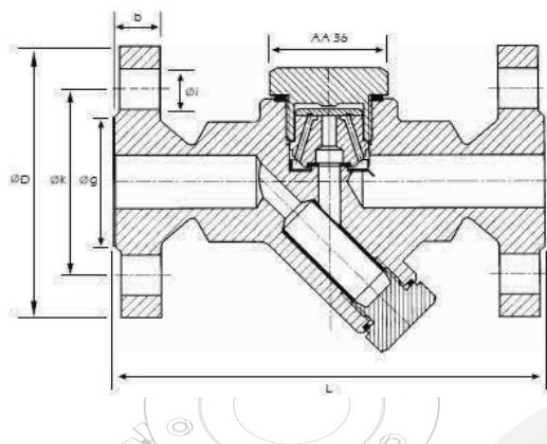
Oktoyon Kereskedelmi és Szolgáltató Kft.
 5000 Szolnok, Városmajor út 59/A
 Tel.: 0656-422-339, Mobil: +36-30-9258-378
 e-mail: szolnok@oktoyonkft.hu, webshop.oktoyonkft.hu





TDK45 - Termodinamikus kondenzedény

PN40



	Megnevezés	Anyag
1	Ház	Szénacél – A105
2	Fedél	Rozsdamentes acél – AISI 304
3	Szűrőbetét	Saválló acél
4	Tányér	Saválló acél
5	Ülék	Saválló acél

Méretábrázat

DN	L	L1	H	H1	H2	D	b	k	N-Ø
15	150	95	40	100	42	95	16	65	4-14
20	150	95	40	100	42	105	18	75	4-14
25	160	95	40	100	42	115	18	85	4-14

Oktoyon Kereskedelmi és Szolgáltató Kft.

5000 Szolnok, Városmajor út 59/A

Tel.: 0656-422-339, Mobil: +36-30-9258-378

e-mail: szolnok@oktoyonkft.hu, webshop.oktoyonkft.hu

