

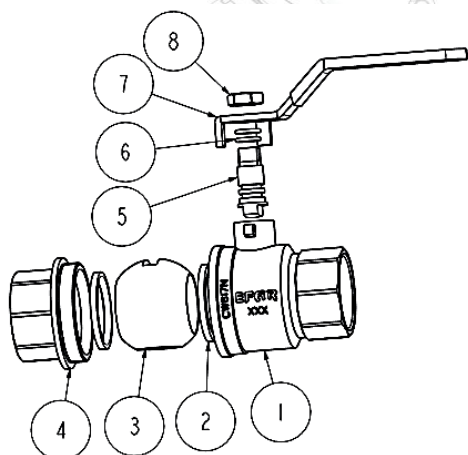


110 – SÁRGARÉZ BB MENETES GOLYÓSCSAP

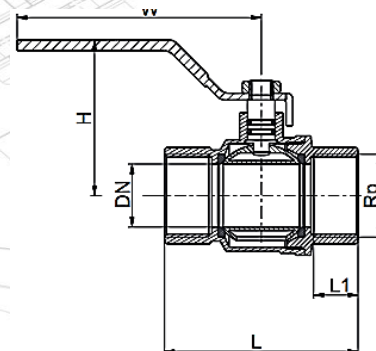
Gázra / MOP 5-20



Alkalmazás:	Gáz szolgáltatás
Csatlakozás:	Belső-belső menetes (Rp)
Max. üzemi nyomás:	MOP 5-20
Hőmérséklet tart.:	-20°C / +60°C



		Anyaga
1	Szeleptest	CW617N
2	Ülék	PTFE
3	Gömb	CW617N
4	Szorító anya	CW617N
5	Szár	CW617N
6	O-gyűrű	NBR
7	Kézikar	S235JR
8	Anyá	CW617N



Méreték		DN	MOP (bar)	L (mm)	L1 (mm)	W (mm)	H (mm)	Súly (kg)
3/8"	3/8"	10	5-20	49,2	12	80	41	0,13
1/2"	1/2"	15	5-20	58,8	15	96	46	0,20
3/4"	3/4"	20	5-20	69,4	18	92	49,2	0,28
1"	1"	25	5-20	81	20,5	107	60,3	0,44
1 1/4"	1 1/4"	32	5-20	98,2	22,5	124	78,9	0,78
1 1/2"	1 1/2"	40	5-20	109	22,5	124	84,5	1,19
2"	2"	50	5-20	130	27,5	153	94,5	1,80

Oktoyon Kereskedelmi és Szolgáltató Kft.
 5000 Szolnok, Városmajor út 59/A
 Tel.: 0656-422-339, Mobil: +36-30-9258-378
 e-mail: szolnok@oktoyonkft.hu, webshop.oktoyonkft.hu

