



540 - WAFER PILLANGÓSZELEP

PTFE / CF8M

PN 10/16

Alkalmazási terület: Vegyipar / Gyógyszeripar
Közeg: Korrozív anyagok, vegyszerek



Megnevezés **Anyagminőség**

Szeleptest: GGG40 – gömbszövetes öntvény

Tányér: CF8M – Saválló acél

Ülék: PTFE + EPDM belső alátéttel

Tengely: SS420 – Saválló acél

Kézikar: Alumínium

Tengelytömítés: Viton

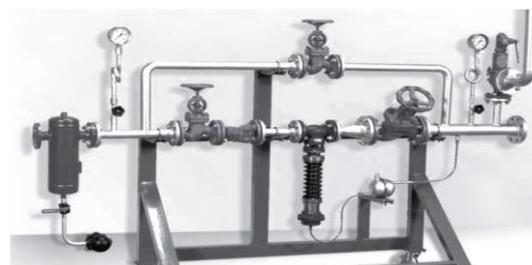
Üzemi hőmérséklet: -10°C / +180°C

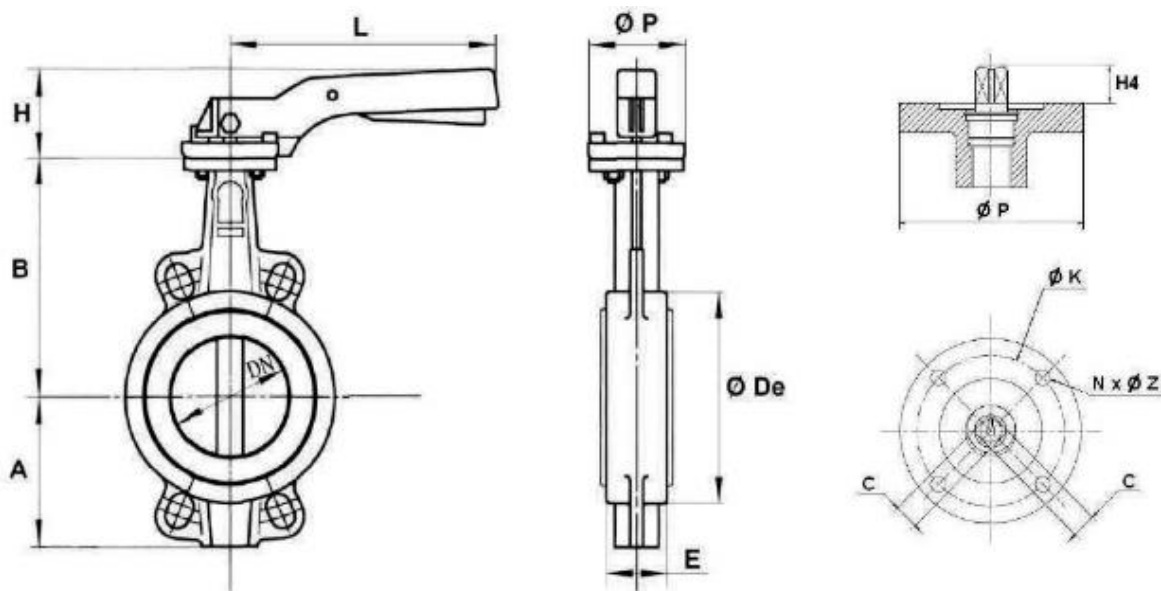
Csatlakozás: Karimák közé építhető PN10/16

Beépítési méret: DIN3202 szerint



Oktoyon Kereskedelmi és Szolgáltató Kft.
 5000 Szolnok, Városmajor út 59/A
 Tel.: 0656-422-339, Mobil: +36-30-9258-378
 e-mail: szolnok@oktoyonkft.hu, webshop.oktoyonkft.hu





Méret	A	B	E	H	L	ØP	H4	ØK	NxØZ	C	Súly	Nm
DN 40	61	130	33	32	195	65	32	50	4x7	9x9	1,85	12
DN 50	77	136,5	43	32	195	65	32	50	4x7	9x9	2,53	16
DN 65	87,5	142	46	32	195	65	32	50	4x7	9x9	2,86	28
DN 80	95	158	46	32	195	65	32	50	4x7	9x9	3,16	33
DN100	107	180	52	32	195	65	32	50	4x7	11x11	4,21	53
DN125	121,5	192	56	42	278	80	42	70	4x8	14x14	6,67	81
DN150	144	207	56	42	278	90	42	70	4x8	14x14	7,66	119
DN200	171	260	60	50	355	125	36	102	4x11	17x17	14,67	194



Oktagon Kereskedelmi és Szolgáltató Kft.
 5000 Szolnok, Városmajor út 59/A
 Tel.: 0656-422-339, Mobil: +36-30-9258-378
 e-mail: szolnok@oktogonkft.hu, webshop.oktogonkft.hu

