



## WKC1 – Szénacél menetes gömbcsap gázra PN 25 - 40



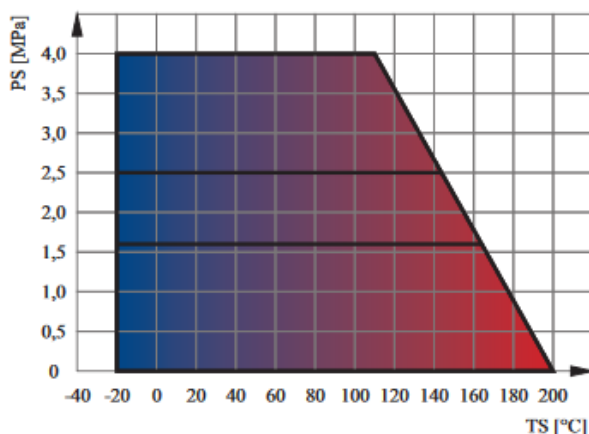
**Alkalmazási terület:** Gázszolgáltatás, petrokémiai ipar

**Alkalmazási közeg:** Gáz, olaj, benzin, földgáz, PB-gáz

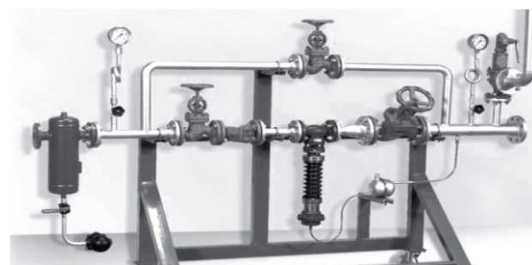
**Csatlakozás:** Belső-belső menetes, ISO 228-1

**Max. üzemi nyomás:** PN 25-40 bar

**Max. üzemi hőmérséklet:** -30°C / +200°C

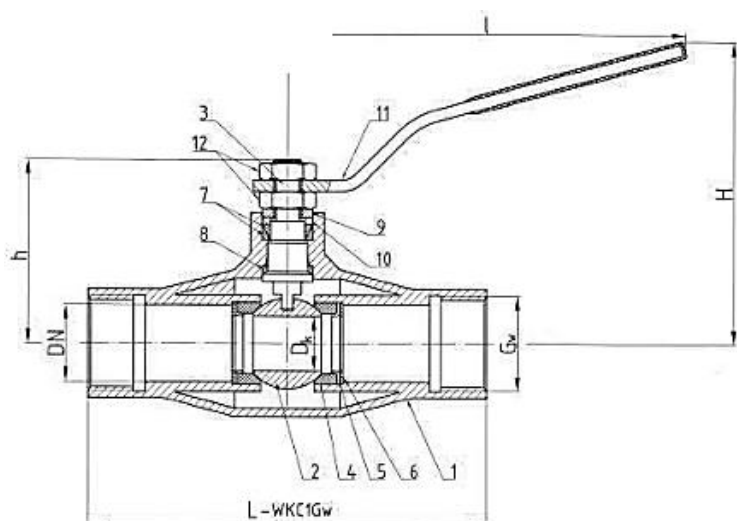


**Oktoгон Kereskedelmi és Szolgáltató Kft.**  
 5000 Szolnok, Városmajor út 59/A  
 Tel.: 0656-422-339, Mobil: +36-30-9258-378  
 e-mail: [szolnok@oktogonkft.hu](mailto:szolnok@oktogonkft.hu), [webshop.oktogonkft.hu](http://webshop.oktogonkft.hu)





## WKC1 – Szénacél menetes gömbcsap gázra PN 25 - 40



	Megnevezés	Anyag
1	Szeleptest	P355N / S235JR
2	Gömb	1.4301
3	Orsó	X30Cr13
4	Ülék	PTFE + C
5	Támgyűrű	S235JR + Zn
6	Tányérrugó	50CrV4
7	Tömszelence	PTFE + Viton
8	Csúszógyűrű	PTFE
9	Határoló	S235JR + Zn
10	Szorítógyűrű	S235JR + Zn
11	Kézikar	S235JR
12	Záróanya	PN-EN ISO 4035

DN	PN bar	L mm	Dk mm	Gw inch	dz x g mm x mm	h mm	I mm	H mm	S mm	Kvs m <sup>3</sup> /h	Súly kg	M Nm
15	40	100	10	G ½	21,3 x 2,3	50	140	92	-	6	0,6	3
20	40	120	15	G ¾	26,9 x 2,6	57	140	100	-	14,7	0,7	4
25	40	140	20	G 1	33,7 x 2,6	64	140	105	-	26,2	1	7
32	40	140	25	G 1 ¼	42,4 x 2,6	69	140	110	-	40,9	1,2	16
40	40	180	32	G 1 ½	48,3 x 2,6	85	195	142	-	67	2,5	25
50	40	190	40	G 2	60,3 x 2,9	90,5	195	150	-	104,7	3,2	48
65	25	200	50	G 2 ½	76,1 x 2,9	97,5	195	155	-	163,6	4,4	47
80	25	270	65	G 3	88,9 x 3,2	152	-	-	19	276,5	6,9	93
100	25	300	80	G 4	114,3 x 3,6	158	-	-	19	418,8	10,1	173



**Oktoyon Kereskedelmi és Szolgáltató Kft.**  
5000 Szolnok, Városmajor út 59/A  
Tel.: 0656-422-339, Mobil: +36-30-9258-378  
e-mail: [szolnok@oktoyonkft.hu](mailto:szolnok@oktoyonkft.hu), [webshop.oktoyonkft.hu](http://webshop.oktoyonkft.hu)

