

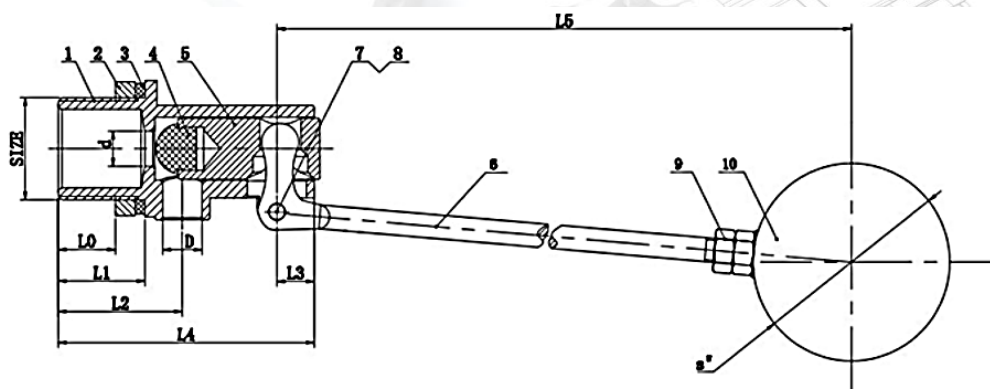


ZP - Stainless steel float valve

AISI 201



Nr.	Part name	Material
1	Body	AISI 201
2	Nut	AISI 201
3	Gasket	NBR
4	Sealing	Silicone
5	Piston	AISI 201
6	Stem	AISI 201
7	Stem nut	AISI 304
8	Screw	AISI 304
9	Ball nut	AISI 304
10	Ball	AISI 201



Size	L0	L1	L2	L3	L4	L5	d	D	Ø (mm)
1/2"	13	21	30	10,5	55	250	8	10,5	100
3/4"	14	22	31	10,5	56	250	9	11,5	100
1"	20	28,5	40	13	74	320	13,5	16	135
1 1/4"	20	31	43	15	90	360	15	15	150



Oktoyon Kereskedelmi és Szolgáltató Kft.

5000 Szolnok, Városmajor út 59/A

Tel.: 0656-422-339, Mobil: +36-30-9258-378

e-mail: szolnok@oktoyonkft.hu, webshop.oktoyonkft.hu

